

NUR DAS BESTE FÜR GENIESSER

Gefiltertes, belebtes Trinkwasser.

EWO GOURMET

Wasserfiltration durch Aktivkohle

Die hochwertige Aktivkohlepatrone (Made in Germany) hat eine sehr große innere Oberfläche und dadurch eine überaus hohe Aufnahmekapazität. So werden Bakterien, Schwermetalle, Chlor, Medikamentenrückstände usw. entnommen. Mineralien bleiben im Trinkwasser.

Wasserbelebung - EWO setzt Maßstäbe

Wir kombinieren Verwirbelung, Magnetismus, Informationsübertragung und erreichen damit Ergebnisse, die überzeugen. Vertrauen Sie auf die Kraft der Natur.

Einfache Montage

Zu der EWO Gourmet Serie gehören ein Filtergehäuse mit Kunststoffschlüssel und Wandhalterung, eine Aktivkohlepatrone, die notwendigen Flexschläuche mit Verbindungsstücken und das EWO Vital Belebungsmodul. Sie brauchen sich nur noch für die Armatur zu entscheiden 3-Wege-Armatur (Elegance) oder 1-Wege-Hahn (Single)!

Einbauanleitung

- Schließen Sie die Wasserzufuhr an den Eckventilen (Warm und Kaltwasser)
- Kalt- und Warmwasserauslauf an der Armatur öffnen (Druckentlastung)
- Schrauben Sie das EWO Belebungsmodul (Nr.2) an den Auslauf vom Filtergehäuse (Nr.1).
- Ihre Wahl der Armatur - Elegance oder Single, bestimmt den Trinkwasserzulauf (siehe Skizze rechts)
- Installieren Sie den Kurzschlauch (Nr.7) vom Eckventil (Kaltwasser) zum T-Stück (Nr.8).
- Schrauben Sie den Eingangsschlauch (Nr.5) vom T-Stück weg zum Filtergehäuseeingang.

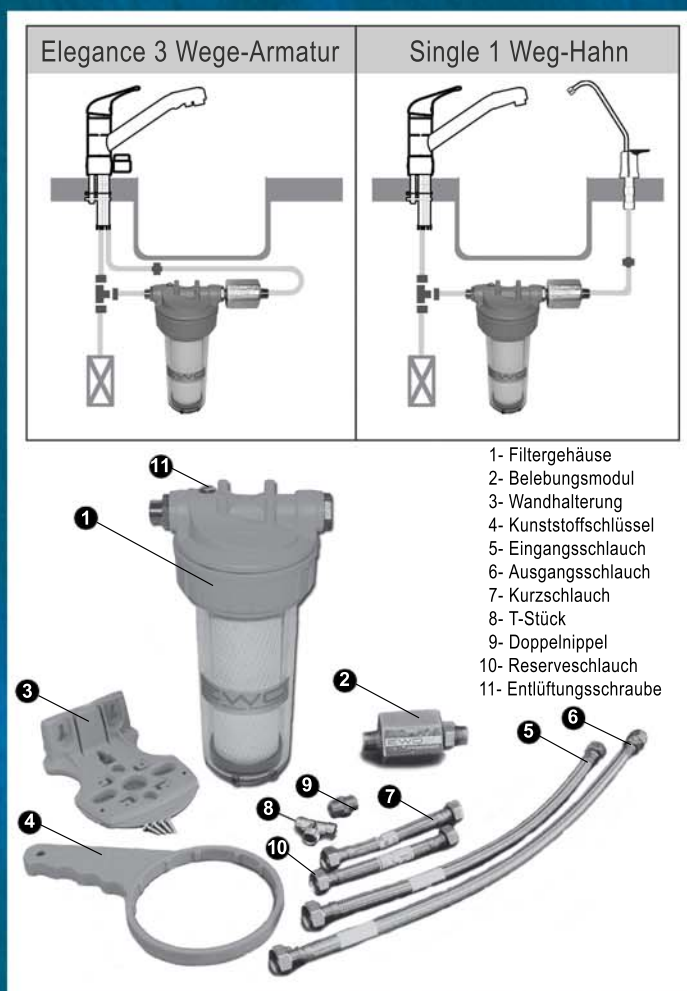
Bei 3 Wege-Armatur

- Demontieren Sie Ihre vorhandene Armatur.
- Verbinden Sie den Kaltwasserzulauf der 3 Wege-Armatur (rechter Schlauch) mit dem T-Stück.
- Montieren Sie den Ausgangsschlauch (Nr.6) am Auslauf des EWO Belebungsmoduls und verbinden Sie ihn mit dem Eingangsschlauch der 3-Wege Armatur (mittlerer Schlauch).
- Den Warmwasserzulauf (linker Schlauch) verbinden sie mit dem Eckventil WW.

Bei 1 Weg-Hahn

- Bauen sie den 1 Weg-Hahn an geeigneter Stelle ein.
- Verbinden Sie den Kaltwasserzulauf Ihrer vorhandenen Armatur mit dem T-Stück.
- Montieren Sie den Ausgangsschlauch (Nr.6) am Auslauf des EWO-Belebungsmoduls und verbinden sie ihn mit dem Zulaufschlauch der 1-Wege Armatur.

- Befestigen Sie das Filtergehäuse mit der Halterung (Nr.3) an der Wand.
- Wasserzufuhr (Eckventile) aufdrehen und die Installation auf Dichtheit prüfen.
- Entlüftungsschraube kurz öffnen um einen event. vorhandenen Luftpolster zu beseitigen.
- Lassen Sie das Wasser einige Minuten durch den Filter laufen, um die Filterpatrone zu aktivieren.
- Das EWO Gourmet steht nun bereit gefiltertes, belebtes Trinkwasser zu liefern.



GEFILTRTES, BELEBTES TRINKWASSER

Wartung des EWO Gourmet

• Grundwartung bei jedem Patronenwechsel

- Filterpatronensitz in der Gehäusetasse mit geeignetem Reinigungsmittel säubern.
- Gerät auf mechanische Funktion prüfen (Verschlüsse, Dichtungen, Edelstahlschläuche etc.)
Gewährleistungsansprüche entfallen bei Nichtbeachtung.

• Wartung nach längeren Stillstandzeiten (z.B. Urlaub)

Lassen Sie das Wasser einige Minuten durch den Filter laufen, um die Filterpatrone erneut zu aktivieren.

Ersatzpatronen

Die Filterpatronen müssen nach 6 Monaten gewechselt werden (entsprechend der DIN 1988). Sie können bis zu 10.000 Liter Wasser filtern. Ersatzpatronen bestellen Sie einfach per E-mail unter: office@ewo-wasser.at / Tel.: 07232 2754 oder bei einem unserer Vertriebspartner.

info@crystal-nte.ch / +41 21 637 25 25

Entsorgung der Patronen

Da die Aktivkohle in den Patronen aus Kokosnussschalen hergestellt wird, können benutzte Patronen mit dem Hausmüll entsorgt werden.

Filterpatronenwechsel

- Schließen Sie die Wasserzufuhr (Eckventil)
- Zur Druckentlastung öffnen Sie den Wasserauslauf an der Armatur.

Variante 1

- Stellen Sie eine geeignete Tasse unter das Filtergehäuse (Fassungsvermögen ca. 1Lt.)
- Mit dem Kunststoffschlüssel öffnen Sie die Verschraubung am Filtergehäuse.
- Filtertasse und Filter gemeinsam entfernen.

Variante 2

Mit wenig Aufwand ist auch der komplette Ausbau des ganzen Filters möglich und der Patronenwechsel z.B. in der Spüle durchzuführen.

- Filtertasse und Patronensitz mit geeignetem Mittel reinigen.
- Neue Filterpatrone mit gelochter Seite nach oben einsetzen.
- **Achtung:** die Flachdichtung oben Ø 50mm entfernen.
- Filtertasse mit Überwurfmutter am Gehäuse fest verschrauben.
- Wasserzufuhr öffnen und System auf Dichtheit prüfen.
- Durch kurzes öffnen der Entlüftungsschraube Gerät entlüften.
- Lassen Sie das Wasser einige Minuten durch den Filter laufen, um die Filterpatrone zu aktivieren.

Schadstoffrückhaltung der NFP Premium

Parameter	Reduzierung	Gutachter
Escherichia coli*	>99,9%	GFT / Uni Bielefeld
Enterococcus faecalis*	>99,9%	
Blei**	>90%	TÜV Umwelt
Kupfer**	>90%	
Chlor**	>99%	tti Magdeburg GmbH / FH Magdeburg
Chloroform**	>99,9%	
Lindan**	>99,8%	
DDT**	>99,8%	
Atrazin**	>99,8%	
Medikamentenrückst.**		TU Berlin
Clofibrinsäure	>99,9%	
Carbamazepin	>99,9%	
Diclofenac	>99,5%	
Ibuprofen	>99,9%	
Ketoprofen	>99,9%	
Propiphenazon	>99,9%	
Polare Pestizide**		
Bentazon	>99,9%	
2,4D	>99,9%	
Dichlorpop.	>99,9%	
MCPA	>99,9%	
Mecoprop.	>99,9%	
p.p`-DDA	>99,5%	

* Test mit Belastung über Nutzungsdauer von 6 Monaten

** Test mit Belastung über Filterkapazität von 10.000 Litern