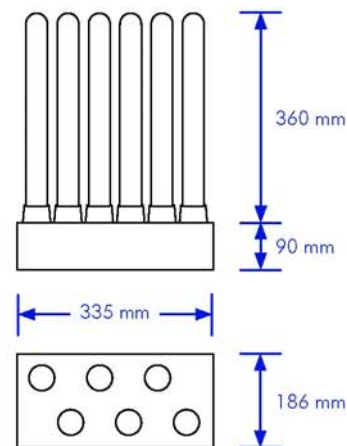


Produit | Module de montage **ionair®** IMK6



Exemple: IMK6-36

Description du produit	Module de montage ionair® IMK6				
		IMK6-25	IMK6-36	IMK6-53	
Référence produit					
DONNEES TECHNIQUES	AU	UM			
Fonction			module d'ionisation (module de montage)		
Domaine d'utilisation			Air pulsé / air évacué / air repris / air recyclé		
Utilité			encastrable		
Application			production d'ions d'oxygène		
Tension nominale	U	V	230 / 110		
Fréquence	f	Hz	50 - 60		
Plage de tension	U	V	207 - 253 ou 90 - 132		
Puissance (à vide)	P	W	13	18	25
Intensité (à vide)	I	mA	57	79	109
Température ambiante	t	°C	de -10 à + 50		
Hygrométrie	H, r,	%	0-99 sans condensation		
Débit de l'air	v	m/s	0.1 - 16		
Perte de pression (indicative)	Δp	Pa	0 = $\Delta p < 0.15$	0 = $\Delta p < 0.25$	0 = $\Delta p < 0.35$
Classe de protection			1 (mise à la terre de protection) VDE 0100		
Indice de protection			IP 40 (DIN EN 60529 / DIN 40 050)		
Compatibilité électromagnétique			Certification EN 61000		
Dimensions (L/P/H)	l	mm	335 / 186 / 90	335 / 186 / 90	335 / 186 / 90
Dimensions tube (Ø D/H)	l	mm	49 / 250	49 / 360	49 / 530
Dimension cadre de montage (L/P/H)	l	mm	366 / 218		
Nombres de tubes d'ionisation			6		
Poids (incl. tubes et cadre)	m	kg	4.8	5.0	5.4
Installation			sans condition particulière, en fonction des besoins		
Filtration requise			F 6		
Volume d'air traitable	V _{AIR}	m³/h	selon les calculs spécifiques à chaque installation		
Option			cadre de montage / console de montage		

AU - Abréviation usuelle · UM - Unité de mesure · H, r, - Hygrométrie relative · CEM - compatibilité électromagnétique