

Elektrofilter für Kleinlüftungsanlagen – MINERGIE

Typ FCP5007 Luftleistung bis 500 m³/h

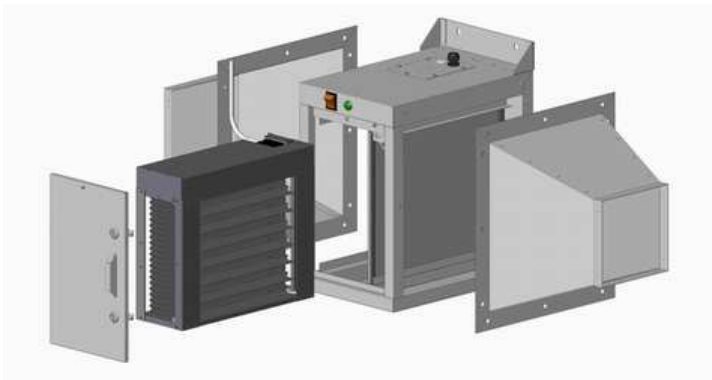
Hochleistungs-Elektrofilter mit geringem Luftwiderstand von 25 Pa bis max. 40 Pa

Luftfilterklasse vergleichbar mit E10 – E11

Partikelfiltration 98% bei 0.4 µm

Antibakterielle Wirkung
(Reduktion von Bakterien, Schimmelpilz, Keimen, ect. >98%)

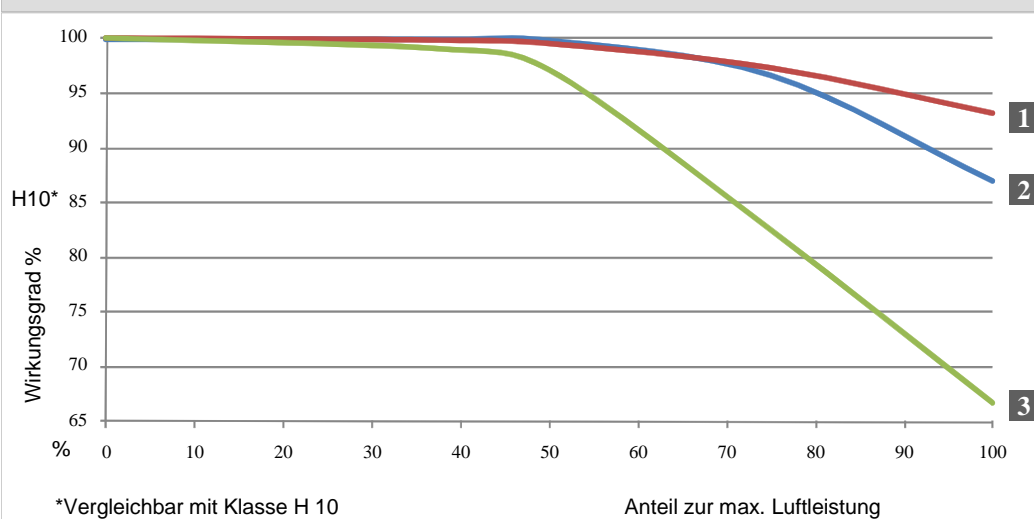
Kompakte Bauweise (Decke- oder Wandmontage)



Filtermodul inkl. Steuerung, steckerfertig geliefert
Anschlusskonus Ein-/ Austritt können nach Mass
zugeliefert werden

Luftleistung:	bis 500 m ³ /h
Elektrische Leistung:	9 Watt
EL-Anschluss:	230 V / 50-60 Hz
Abmessung LxBxT:	385 x 345 x 230 mm
Inkl. Konus (Ein/Aus):	T = 670 mm
Gewicht:	9.5 Kg

Wirkungsgrad in %



- 1 Wirkungsgrad in % über Partikel der Atmosphäre $\geq 0,5\mu\text{m}$
- 2 Wirkungsgrad in % PM10
- 3 Wirkungsgrad in % DEHS bei $0,4\mu\text{m}$ UNI11254

UNI11254

Die Elektrofilter System FE sind nach UNI 11254 geprüft, die eine bestimmte Klassifizierung der Elektrofilter bereitstellt, gemessen nach der Effizienz mit dem Test Staubpartikel DEHS bei $0,4\mu\text{m}$.

Die ermittelten Klassen sind :

A	B	C	D
$E_n \geq 99$	$99 \leq E_n < 95$	$95 \leq E_n < 90$	$80 \leq E_n < 90$