

Electrofiltre pour petite installation **MINERGIE**

Type FCP5007 débit max. 500 m3/h

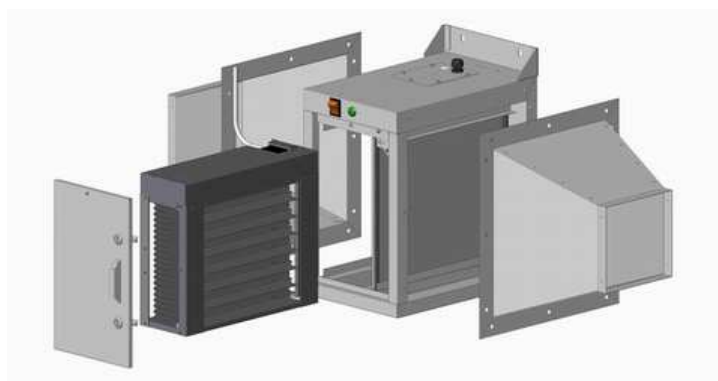
Electrofiltre à haute performance avec faible résistance à l'air de 25 Pa à max. 40 Pa

Filtre à air de classe comparable E10 – E11

Filtration des particules jusqu'à 98% à 0.4 µm

Effet antibactérien
(Réduction des bactéries, des moisissures, etc. > 98%)

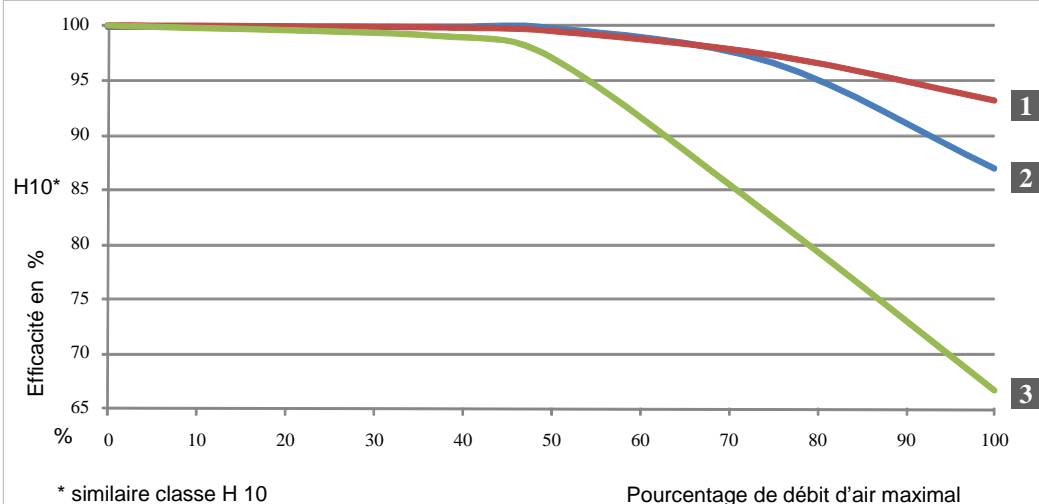
Design compact (plafond ou mural)



Module de filtres avec régulation, fournis prêt à brancher, cône entrée et sortie d'air, dimensions selon spécification sur site.

Débit d'air : jusqu'à 500 m3/h
 Puissance électrique: 9 Watt
 Alimentation électrique: 230 V / 50-60 Hz
 Dimensions LxLxP: 385 x 345 x 230 mm
 Cône incl. (entrée/sortie): T = 670 mm
 Poids: 9.5 Kg

Efficacité en %



- 1** Efficacité en % sur les particules atmosphériques $\geq 0,5\mu\text{m}$
- 2** Efficacité en % PM10
- 3** Efficacité en % DEHS sur 0,4µm UNI11254

UNI11254

Les filtres électrostatiques type FE sont testés selon la norme UNI 11254, qui fournit une classification du filtre électrostatique. L'efficacité est testée avec les particules de poussière d'essai DEHS à 0.4 microns. Les classes déterminantes sont :

A	B	C	D
$E_n \geq 99$	$99 \leq E_n < 95$	$95 \leq E_n < 90$	$80 \leq E_n < 90$